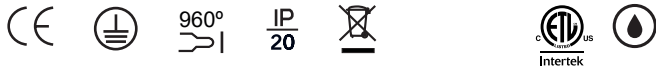


T-4074S

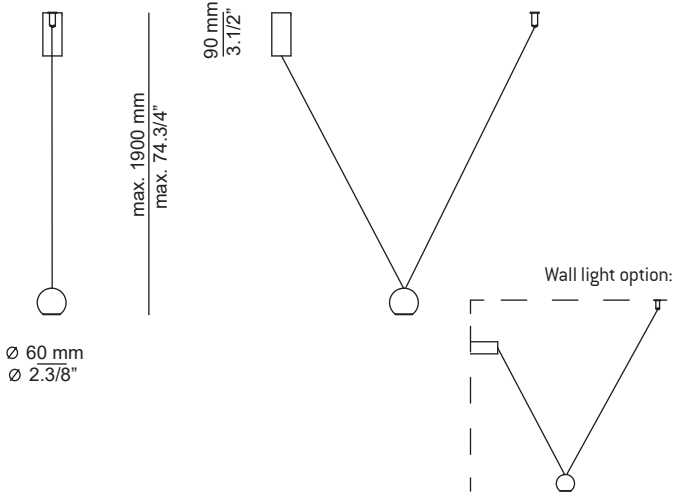
493040741

Aluminum suspension lamp providing direct light. The height can be adjusted during the installation through the length of the wire. The same model can be installed as a pendant or as a wall light. Off center power connection.

Colgante de aluminio con luz directa. La altura se puede ajustar durante la instalación a través de la longitud del cable. El mismo modelo se puede instalar como colgante o como aplique. Toma de corriente fuera del centro.



∅ 40 mm  
∅ 5.1/8"



**Warning**

PRODUCT IS TO BE INSTALLED BY A QUALIFIED ELECTRICIAN ONLY.  
LE PRODUIT DOIT ÊTRE INSTALLÉ PAR UN ÉLECTRICIEN QUALIFIÉ UNIQUEMENT.  
EL PRODUCTO DEBE SER INSTALADO SOLO POR UN ELECTRICISTA CUALIFICADO.

The light source of this luminaire is not replaceable. Once the light source's lifecycle ends, you must contact the manufacturer for repairs.  
The flexible outer cable of this luminaire cannot be replaced; in the event of damage, the luminaire must be discarded or sent to the factory for repairs.  
(CE only: 230V / P.F Tends to 1)

La fuente de luz no es reemplazable. Cuando alcance el final de su vida, debe ponerse en contacto con el fabricante para su reparación. El cable flexible exterior de esta luminaria no puede sustituirse; en el caso de que esté dañado, la luminaria debe enviarse a una fábrica para su reparación.  
(Solo CE: 230V / F.P Tiende a 1)

WE RECOMMEND READING THE INSTRUCTIONS ENTIRELY BEFORE STARTING YOUR INSTALLATION PLEASE SAVE THESE INSTRUCTIONS SO THAT YOU CAN REFER TO THEM AT A LATER TIME

- \* Do not look directly into any LED source.
- \* Make sure the power has been disconnected before installing the fixture.
- \* For indoor use only.
- \* Do not use alcohol or solvents to clean the lamp.
- \* For your convenience, assembly by two people is recommended.

LE RECOMENDAMOS LEA LAS INSTRUCCIONES ANTES DE PROCEDER A LA INSTALACIÓN GUARDE LAS INSTRUCCIONES PARA FUTURAS REFERENCIAS

- \* No mirar directamente a los LED.
- \* Asegúrese de que la corriente está desconectada antes de conectar el aparato.
- \* Únicamente para uso en interiores.
- \* Para limpieza no utilizar alcohol ni disolventes.
- \* Recomendamos la intervención de 2 personas para el montaje de la lámpara.



**UL 1598 ELECTRICAL INSTRUCTIONS FOR FLUSHMOUNTS, WALL SCONCES AND PENDANTS**

SAVE THESE INSTRUCTIONS. MIN 90C SUPPLY CONDUCTORS. CAUTION-RISK OF FIRE. USE STATED WATT OR SMALLER. CAUTION-RISK OF SHOCK. DISCONNECT POWER BEFORE SERVICING. TO REDUCE THE RISK OF A BURN DURING RELAMPING, ALLOW THE BULB TO COOL DOWN. SUITABLE FOR DAMP LOCATION. THIS PRODUCT MUST BE INSTALLED IN ACCORDANCE WITH THE APPLICABLE INSTALLATION CODE BY A PERSON FAMILIAR WITH THE CONSTRUCTION AND OPERATION OF THE PRODUCT AND THE HAZARD INVOLVED.

**WARNING:** ALL WIRES AND WIRE NUTS USED IN THE INSTALLATION MUST BE RATED 195F (90°C). FOR INDOOR USE ONLY. THESE PRODUCT MUST BE INSTALLED BY A QUALIFIED ELECTRICIAN.

**Assembly instructions / Instrucciones**

- 1 - Mark two points on the ceiling. Keep in mind where the junction box is. The canopy (C) will be placed in that location.  
**Attention:** For the shade (D) to be straight, there must be a minimum angle of 15° above the vertical. Between cable 1 and the center of the shade at least 15°, and between cable 2 and the center of the shade at least 15°. The difference between the angles (α1 and α2) should not exceed 10°. The canopy can also be installed to the wall as a wall light.  
Figure 1.

- 1 - Marcar dos puntos en el techo teniendo en cuenta la salida de los cables eléctricos para saber la ubicación del tapapared (C).  
**Atención:** Para que la pantalla (D) quede recta, debe haber un ángulo mínimo de 15° sobre la vertical. Es decir, entre el cable 1 y el centro de la pantalla mínimo 15°, y entre el cable 2 y el centro de la pantalla mínimo 15°. Se recomienda que la diferencia entre los dos ángulos (α1 y α2) no supere los 10°. La sujeción se puede instalar en la pared como aplique.  
Figura 1.

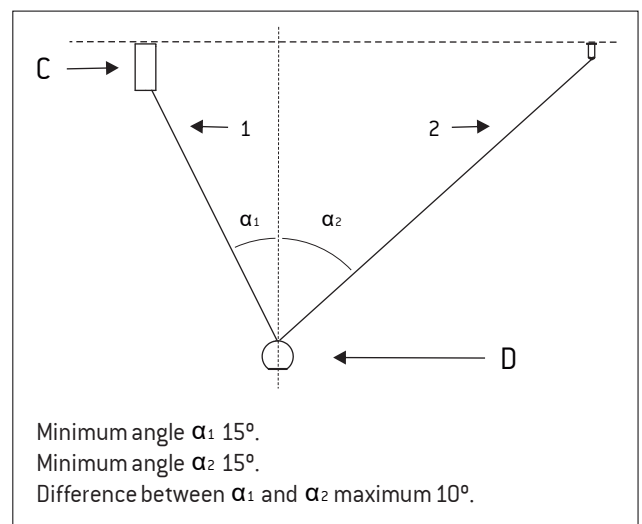


Figure 1

2 - Unscrew the tensor (A) from the gripper support (B) and attach it to the ceiling.

**Attention:** Keep in mind where the junction box is. The canopy (C) will be placed in that location.  
Figure 2.

2 - Desenroscar el tensor (A) del pinzacable de acero (B) y fijarlo al techo.

**Atención:** Tener en cuenta la salida de los cables eléctricos para saber donde estará ubicado el tapapared (C).  
Figura 2.

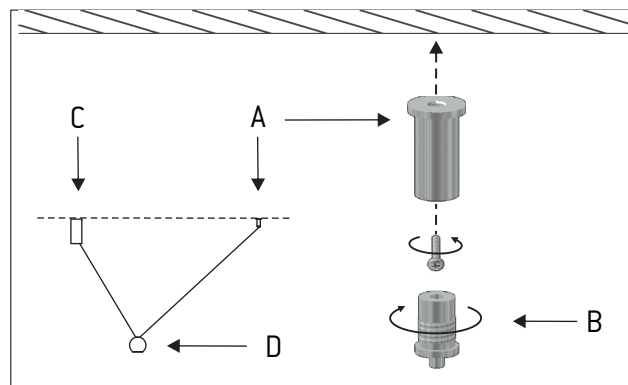


Figure 2

3 - Run the steel cable through the gripper support (B) and then run it through the side hole of the tensor (A). Screw the gripper support back to the tensor and adjust the cable to the desired length. Figure 3.

FUNCTIONING OF THE GRIPPER SUPPORTS

Push the cable upwards to reduce the cable length and press the pivot of the grippers supports (B) to increase it. By keeping the mechanism pressed, the cable moves freely. Release the mechanism once the desired length is achieved and the cable is fixed.

**Attention:** It is advisable to fasten the cable with the other hand in order to avoid a brusque fall of the lamp.

3- Introducir el cable de acero en el pinzacable (B) y a continuación introducirlo por el agujero lateral del tensor (A). Roscar de nuevo el pinzacable al tensor y ajustar el cable a la medida deseada. Figura 3.

FUNCIONAMIENTO PINZACABLES

Para conseguir menos longitud de cable se debe empujar el cable hacia arriba y para aumentar la longitud presionar el pivote del pinzacable (B).

Manteniendo el mecanismo presionado, el cable se mueve libremente. Cuando se ha conseguido la longitud deseada, soltar el mecanismo y el cable queda fijo.

**Atención:** Es aconsejable sujetar el cable con la otra mano para evitar una caída brusca de la lámpara.

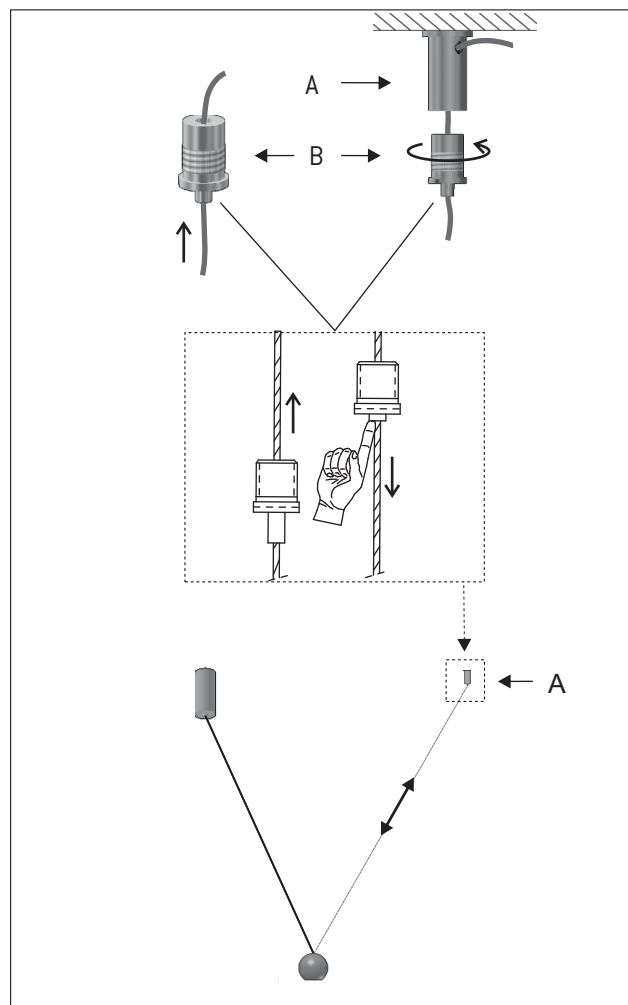


Figure 3

4 - Unscrew the studs (D) from the canopy of the lamp (C) to release the mounting bracket (E).

Figure 4.

4 - Desenroscar los espárragos (D) de la sujeción de la lámpara (C) para liberar la sujeción (E).

Figura 4.

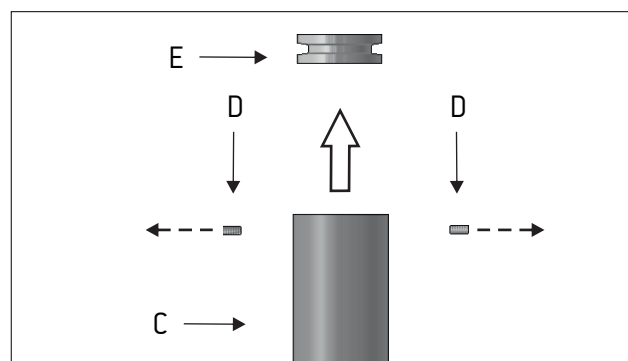


Figure 4

5 - **ONLY WITH JUNCTION BOX (USA)**

Pull the decorative disc (F) to separate it from the mounting bracket (G). This disc is held by three magnets (H). There is no danger of breakage but be careful not to lose them.

Figure 5.

5 - **SOLO CON CAJA DE CONEXIONES (USA)**

Tirar del disco decorativo (F) para separarlo de la sujeción (G). Este disco está sujeto por tres imanes (H), no hay peligro de rotura pero sí de pérdida.

Figura 5.

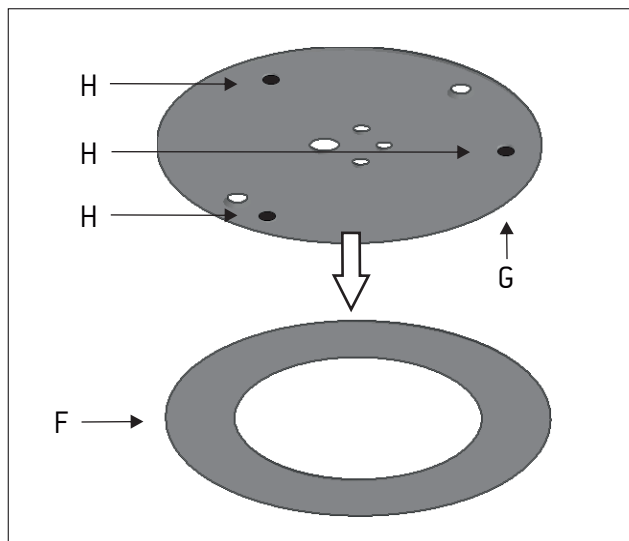


Figure 5

6 - **ONLY WITH JUNCTION BOX (USA):**

Attach the mounting bracket of the canopy (E) to the mounting bracket of the decorative disc (G).

Figure 6.

6 - **SOLO CON CAJA DE CONEXIONES (USA):**

Fijar la sujeción de la lámpara (E) a la sujeción del disco decorativo (G).

Figura 6.

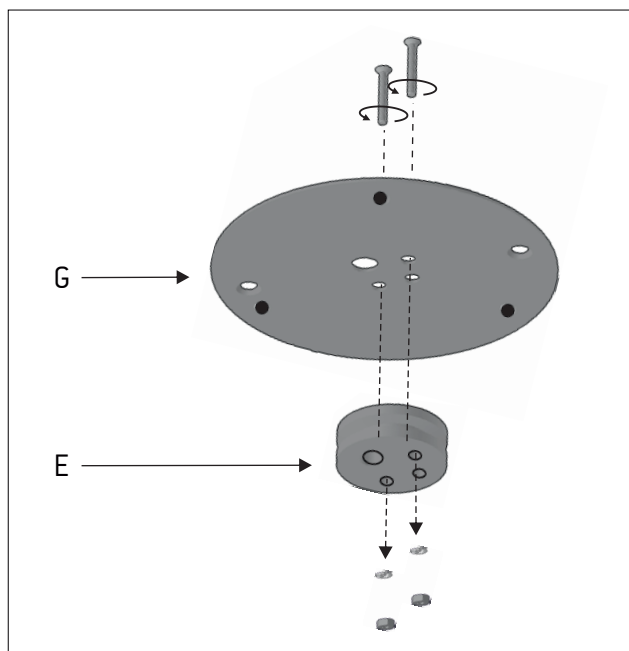


Figure 6

7 - Run the electrical cable coming from the head through the lower hole of the mounting bracket (C). Insert the cable through the holes of the cable holder (J) to secure it. Cut the cable to the desired length. Figure 7.

**Attention:** Make sure that the shade is straight, leaving the same angle between the cables and the perpendicular.

7 - Pasar el cable eléctrico procedente de la lámpara por el agujero inferior de la sujeción (C). Introducir el cable por los agujeros de la brida sujetacables (J) para fijarlo. Cortar el cable a la medida deseada. Figura 7.

**Atención:** Asegurarse de que la pantalla quede recta, dejando el mismo ángulo entre los cables y el centro de la pantalla.

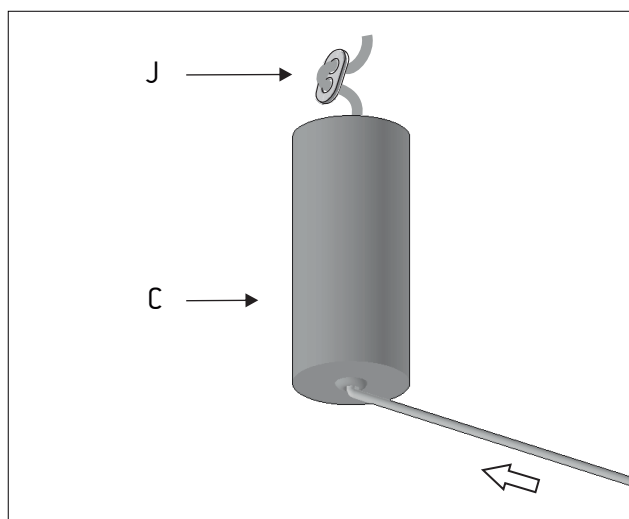


Figure 7

**8 - ONLY WITH JUNCTION BOX (USA):**

Place back the decorative disc (F) to secure it to the mounting bracket (G). This disc is held by three magnets (H). There is no danger of breakage but be careful not to lose them.

Figure 8.

**8 - SOLO CON CAJA DE CONEXIONES (USA):**

Volver a colocar el disco decorativo (F) para unirlo a la sujeción (G). Este disco está sujeto por tres imanes (H), no hay peligro de rotura pero sí de pérdida.

Figura 8.

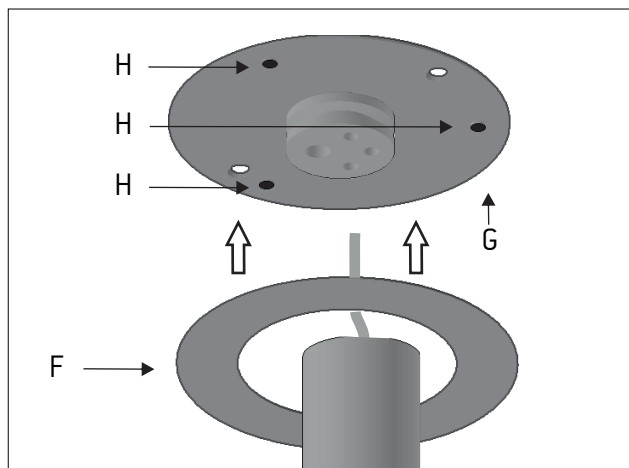


Figure 8

**9A - WITHOUT JUNCTION BOX (INTERNATIONAL):**

Make the electrical connections with a terminal block and leave the driver (K) inside the lamp's body (C). Attach the mounting bracket (E) to the ceiling.

**Attention:** Pay attention to the position of the positive (+) and negative (-) cables to avoid electrical damages.

It is essential to use the driver for the installation, otherwise the LED will burn out.

**9A - SIN CAJA DE CONEXIONES (INTERNACIONAL):**

Realizar las conexiones eléctricas con una regleta básica. Dejar el driver (K) en el interior del cuerpo de la lámpara (C) y fijar la sujeción (E) al techo. Roscar de nuevo los espárragos (D) para fijar el cuerpo de la lámpara (C) a la sujeción. Figura 9A.

**Atención:** respetar la posición de los cables positivos (+) y negativos (-) para evitar fallos eléctricos.

Es imprescindible la utilización del driver para la instalación, de lo contrario el LED se quemará.

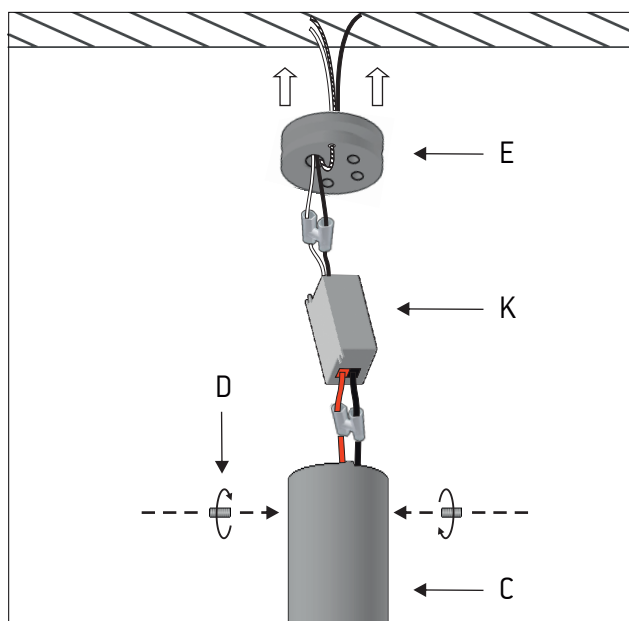


Figure 9A

**9B - WITH JUNCTION BOX (USA):**

Make the electrical connections and leave the driver (K) inside the lamp's body (C). Attach the mounting bracket (G) to the junction box. Screw the studs (D) back to the body of the lamp (B) to secure it to the mounting bracket (F). Figure 9B.

**Attention:** Pay attention to the position of the positive (+) and negative (-) cables to avoid electrical damages.

It is essential to use the driver for the installation, otherwise the LED will burn out.

**9B - CON CAJA DE CONEXIONES (USA):**

Realizar las conexiones eléctricas y dejar el driver (K) en el interior del cuerpo de la lámpara (C). Roscar de nuevo los espárragos (D) para fijar el cuerpo de la lámpara (C) a la caja de conexiones. Figura 9B.

**Atención:** respetar la posición de los cables positivos (+) y negativos (-) para evitar fallos eléctricos.

Es imprescindible la utilización del driver para la instalación, de lo contrario el LED se quemará.

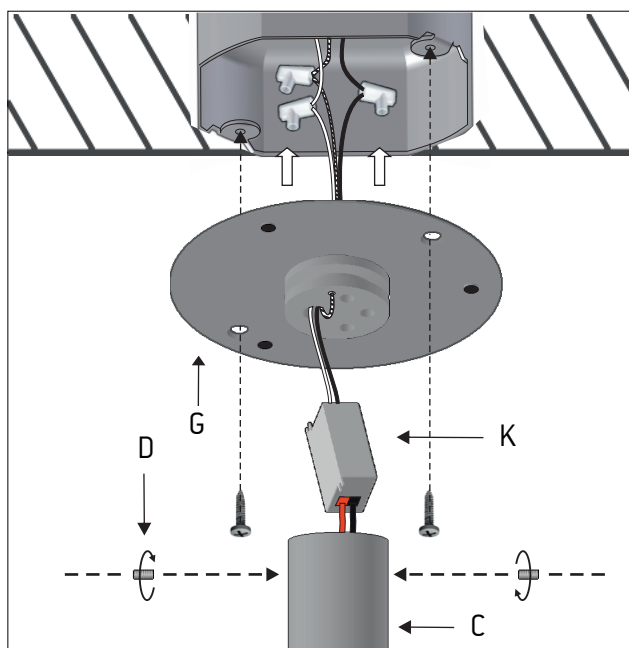


Figure 9B